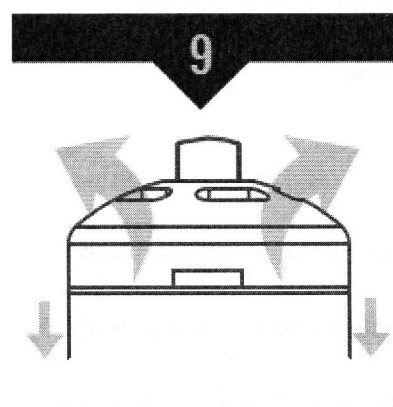
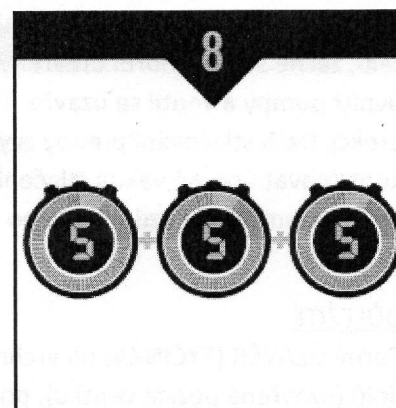
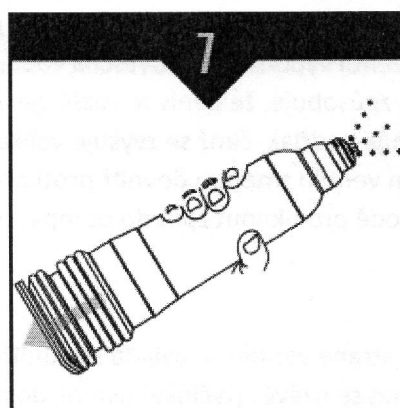
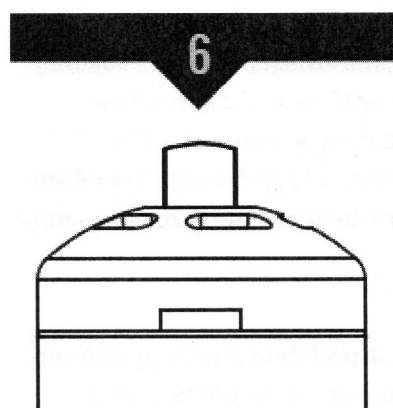
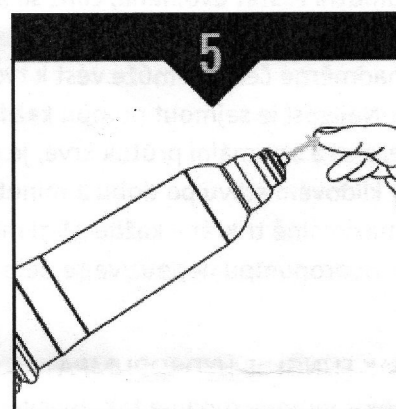
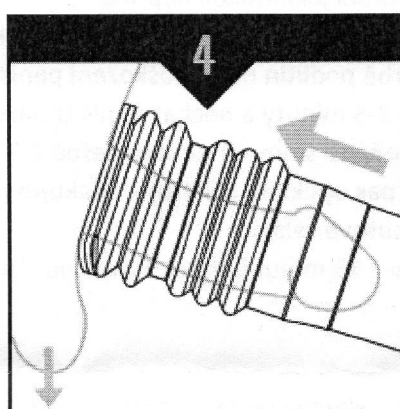
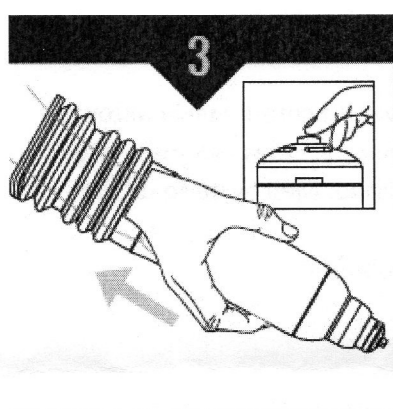
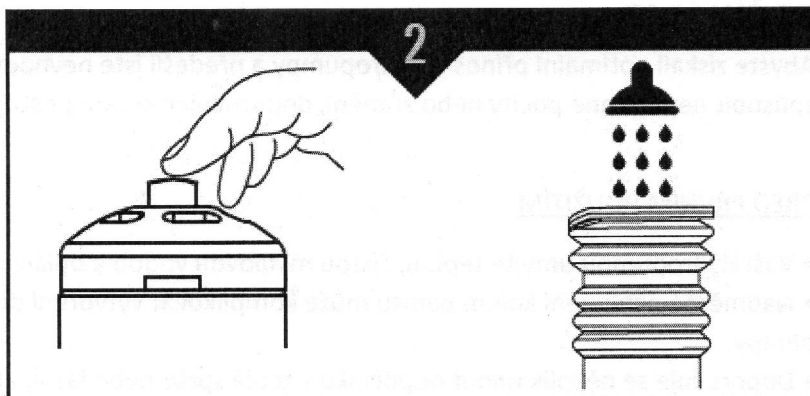


BATHMATE HYDROPUMP



Hydropumpa Bathmate je externí zařízení, které využívá vakuovou technologii k vytvoření dostatečné tuhosti penisu pro sexuální styk. Přečtěte si pečlivě následující pokyny a bezpečnostní upozornění.

ZAČÍNÁME

Abyste získali optimální přínos z Hydropumpy a předešli jste nevhodnému použití, které by mohlo způsobit nepříjemné pocity nebo zranění, doporučujeme vám postupovat podle pokynů níže.

PŘED PRVNÍM POUŽITÍM

- Vaší Hydropumpu umyjte teplou, čistou mýdlovou vodou a opláchněte ji.
- Nadměrné ochlupení kolem penisu může komplikovat vytvoření dostatečné těsnosti při používání pumpy.
- Doporučuje se několik minut odpočinku v teplé sprše nebo lázni, aby se varlata změkčila, což jim umožní zůstat uvolněná, čímž se zabrání jakémukoli nepohodlí.
- Použijte pouze minimální množství vakua potřebné k dosažení erekce. Nadměrný podtlak a nadměrné čerpání může vést k tvorbě podlitin nebo poškození penisu.
- Nejlepší je sejmout pumpu každé 2-3 minuty a nechat penis zrelaxovat. Chcete-li maximalizovat erekci a optimální průtok krve, je nejlepší sejmout pumpu každé 2-3 minuty. Penis pak masírujte v klidovém stavu po dobu 2 minut, pak aplikujte přístroj a opakujte postup. Měli byste to udělat maximálně třikrát v každé 15-ti minutové relaci.
- Hydropumpu nepoužívejte déle než 15 minut během 24hodinového období.

JAK FUNGUJE HYDROPUMPA

Hydropumpa funguje tak, že vytvoří vakuové těsnění, proti pubické oblasti uživatele, uzavřením penisu v klidovém stavu. Když je vložen penis do pumpy a naplněná pumpa zatlačena směrem dolů k tělu, začne se přes horní otevřený ventil vypouštět přebytečná voda, čímž vznikne částečný vakuum uvnitř pumpy a ventil se uzavře. To způsobuje, že penis se rozšiřuje a naplňuje krví a vytváří tak erekci. Další stlačování pumpy zvyšuje podtlak, čímž se zvyšuje velikost erekce. Uživatel může kontrolovat úroveň vakua stlačením ventilu směrem dovnitř proti pružině, stlačením ventilu směrem dolů tak umožňuje vzduchu nebo vodě proniknout zpět do pumpy, čímž částečně nebo zcela uvolňuje vakuum.

DŮLEŽITÉ

Černý ÚZÁVĚR (TYČINKA) na vrchní straně ventilu se ovládá stisknutím a přidržením prstem směrem dolů (uzavřená poloha ventilu), pokud se uzávěr (tyčinka) uvolní, dostane se do otevřené polohy. Uzavřená poloha by měla být použita pouze při plnění Hydropumpy vodou ve sprše. Ve všech ostatních případech by měl černý uzávěr po celou dobu v otevřené poloze. Nepodaří-li se zajistit, že černý uzávěr je v otevřené pozici, zabrání to správnému fungování pumpy.

JAK POUŽÍVAT HYDROPUMPU VE SPRŠE

1. Relaxujte ve sprše několik minut.
2. Stiskněte dolů a držte černý uzávěr (tyčinku) v uzavřené pozici, otočte Hydropumpu a naplňte jí celou vodou.
3. Umístěte Hydropumpu stále s uzavřeným ventilem na váš uvolněný penis těsně až k tělu. Může být mírně nakloněná směrem dolů nebo nahoru, dle vašeho pohodlí.
4. Utěsněte pumpu ke svému tělu, ujistěte se, že poloha je pro vás pohodlná a že vaše varlata jsou

dobře viditelná a venku z pumpy.

5. Když máte vše připraveno a pumpa míří mírně směrem nahoru, uvolněte černý uzávěr (tyčinku) a začněte pumpovat (zatlačením pumpy směrem k tělu)
6. Při pumpování se ujistěte, že černý uzávěr je uvolněný (v otevřené poloze) .
7. Pomalu a rovnoměrně pumpujte, dokud zvlněná část pumpy nezůstane stlačena, což naznačuje, že bylo dosaženo optimálního vakua.
8. Ujistěte se, že dodržujete doporučené pokyny.
9. Chcete-li sejmut pumpu, uvolněte vakuum stisknutím víčka ventilu směrem dovnitř, abyste uvolnili vakuum a vytáhnete penis z pumpy.

JAK POUŽÍVAT HYDROPUMPU VE VANĚ

1. Relaxujte ve vaně několik minut.
2. Nechte černý uzávěr (tyčinku) uvolněný v otevřené pozici, ponořte Hydropumpu do vany pod hladinu a naplňte jí celou vodou.
3. Umístěte Hydropumpu pod hladinou, stále s otevřeným ventilem, na váš uvolněný penis těsně až k tělu. Může být mírně nakloněná směrem dolů nebo nahoru, dle vašeho pohodlí.
4. Utěsněte pumpu ke svému tělu, ujistěte se, že poloha je pro vás pohodlná a že vaše varlata jsou dobře viditelná a venku z pumpy.
5. Když máte vše připraveno a pumpa míří mírně směrem nahoru, černý uzávěr (tyčinku) máte v otevřené pozici, začněte pumpovat (zatlačením pumpy směrem k tělu).
6. Při pumpování se ujistěte, že černý uzávěr se nachází v otevřené poloze.
7. Pomalu a rovnoměrně pumpujte, dokud zvlněná část pumpy nezůstane stlačena, což naznačuje, že bylo dosaženo optimálního vakua.
8. Ujistěte se, že dodržujete doporučené pokyny.
9. Chcete-li sejmut pumpu, uvolněte vakuum stisknutím víčka ventilu směrem dovnitř, abyste uvolnili vakuum a vytáhnete penis z pumpy.

ČIŠTĚNÍ A ÚDRŽBA

Vypláchněte pumpu teplou mýdlovou vodou a důkladně opláchněte. Nechte pumpu vyschnout a uskladněte na suchém místě mimo přímý sluneční svit.

Péče a záruka zákazníků

Hydropumpa Bathmate je navržena tak, aby poskytovala mnoho let bezproblémového používání. Je poskytnutá dvouletá záruka na vadné díly nebo špatné zpracování. Péči o zákazníky a úplné podrobnosti o záruce naleznete na adrese: www.bathmatedirect.com/support
V případě nepravděpodobné reklamace si společnost DX Products Ltd si vyhrazuje právo požádat o vrácení Hydropumpuy nebo o poskytnutí důkazu poškození.

Identifikační kód produktu (PID)

Společnost DX Products Ltd používá pro všechny produkty identifikační kód. Bathmate Hydropumps nesou jedinečný 6-ti znakový PID kód, který najdete na štítku vaší pumpy. Tento kód je vaší zárukou pravosti a důkazu, že kupujete originální produkt, který není podřadným padělkem. Pro ověření vašeho produktu použijte PID a zaregistrujte si záruku online na našich webových stránkách: www.bathmatedirect.com/support

PŘED ZAHÁJENÍM (Důležité bezpečnostní varování)

- Před použitím pumpy konzultujte její použití s lékařem, pokud máte některé z následujících příznaků: příznaky erektilní dysfunkce, diabetes, roztroušené sklerózy, cirhózy jater, chronického selhání ledvin, alkoholismus, zvýšené srdeční nebo respirační frekvence, srdeční nebo plicní onemocnění, vysoký krevní tlak, mrtvice, epilepsie, poruchy močení (např. problémy ledvin, močového měchýře nebo pohlavních orgánů) nebo leukémie.
- Nepoužívejte toto zařízení, pokud:
 - trpíte srpkovitými onemocněními.
 - trpěli jste permanentní erekcí
 - trpíte jakoukoli poruchou krvácivosti nebo v současné době užíváte jakákoli léčiva k ředění krve, jako je aspirin.
- Hydropumpa je určena pro použití jedním uživatelem.
- Pumpy typu Bathmate jsou určeny pro použití ve vodě, proto se s tímto zařízením nepoužívá žádné mazivo.
- Musíte mít k dispozici obě ruce, aby jste byli schopni ovládat mechanismus pro uvolnění vakua. Indispozice rukou by mohla mít za následek nemožnost bezpečného sejmutí tohoto zařízení.
- Používejte produkt vždy tak, aby jste nad ním měli plnou kontrolu. Vyvarujte se usnutí, když používáte tento produkt.
- Nepoužívejte toto zařízení, pokud jste pod vlivem alkoholu nebo drog, protože to může zhoršit váš úsudek a zvýšit riziko zranění penisu.
- Nikdy byste neměli používat toto zařízení, pokud máte snížené pocity bolesti v oblasti penisu, protože by to mohlo zhoršit schopnost vašeho úsudku ohledně možného zranění způsobeného zařízením.
- Nesprávné použití vakuové pumpy může způsobit pohmoždění nebo prasknutí krevních cév v penisu nebo šourku, což může vést k petechií, krvácení nebo tvorbě hematomu.
- Použití vakuové pumpy může zhoršit již existující stavy, jako je Peyronieova choroba, priapismus a striktury uretry.
- Špatné používání tohoto produktu by mohlo vést k poškození penisu.
- Pokud dojde k silné bolesti nebo nepohodlí, okamžitě přerušete užívání produktu a poraďte se se svým lékařem.

ŘEŠENÍ ČASTÝCH PROBLÉMŮ

Problém	Častá příčina	Doporučení	Poznámka
Žádná nebo částečná erekce	Nedostatečné vakuum v pumpě	Lépe a pevněji umístěte pumpu k tělu. Oholte nadbytečné ochlupení, zkontrolujte, zda není pumpa poškozená a neuniká vzduch	Problém je většinou způsoben nezkušeností. Jakmile se naučíte pumpu správně používat, mělo by vše fungovat, jak má
Vtahování kůže z varlat	Nesprávná technika, příliš velká pumpa, málo zkušeností při používání produktu	Zkuste zlepšit techniku, zkuste dát pumpu více směrem dolů, zvolte vhodnější velikost pumpy	Problém je většinou způsoben nezkušeností. Jakmile se naučíte pumpu správně používat, mělo by vše fungovat, jak má
Nepohodlí nebo bolest			
Během pumpování	Příliš rychlé pumpování	Zpomalte rychlost pumpování	Problém se obvykle vyřeší, když se naučíte pumpu správně používat
Zarudnutí, podráždění nebo modřiny	Příliš rychlé pumpování nebo příliš velký podtlak	Zpomalte pumpování a nevytvářejte tak velký podtlak	Poraďte se s lékařem, pokud problémy přetrvávají i po prvních pár použitích

SexShop-Erotic.cz

